

Montageanleitung

Ein-Hebel-Spülbecken-Mischbatterie mit Auslaufbrause

Artikelnummer: 37 3267**

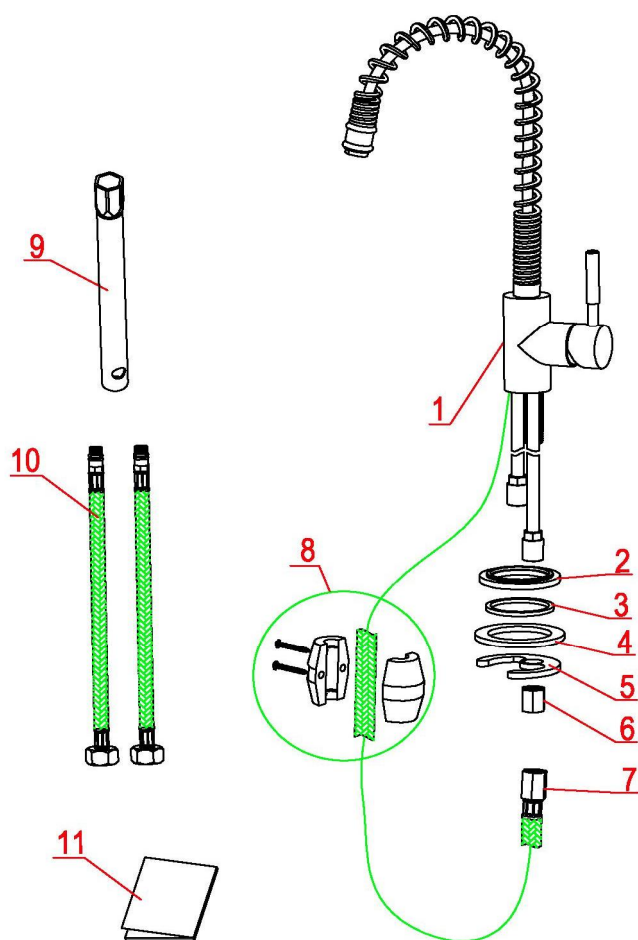
Kontrolle des Lieferumfanges

Liste der Standardteile:

Bitte prüfen Sie zweimal, ob Sie ordentlich alle Komponenten erhalten haben, die in der weiter genannten Stückliste angegeben sind. Sollten sich Unstimmigkeiten ergeben, wenden Sie sich unverzüglich auf unsere Firma oder auf unseren Händler.

Bemerkungen:

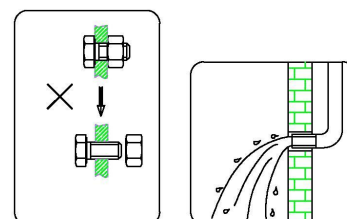
1. Der Hersteller kann die Zubehörteile ohne Ankündigung ändern, soweit dadurch Leistung und Eigenschaften des Produktes nicht beeinträchtigt werden.
2. Die Zeichnungen dienen lediglich zur Information. Angaben über Größe und Form des Produktes sind der jeweiligen Mischbatterie zu entnehmen.



Stückliste	Stück
1. Hauptkörper	1
2. Platte	1
3. Unterlegscheibe A	1
4. Unterlegscheibe B	1
5. Dichtung mit 1 Loch	1
6. Sechskantenummer	1
7. Flexibler Schlauch	1
8. Gewicht und Anschlag	1
9. Schlüssel	1
10. Anschlusschlauch	2
11. Montageanleitung	1

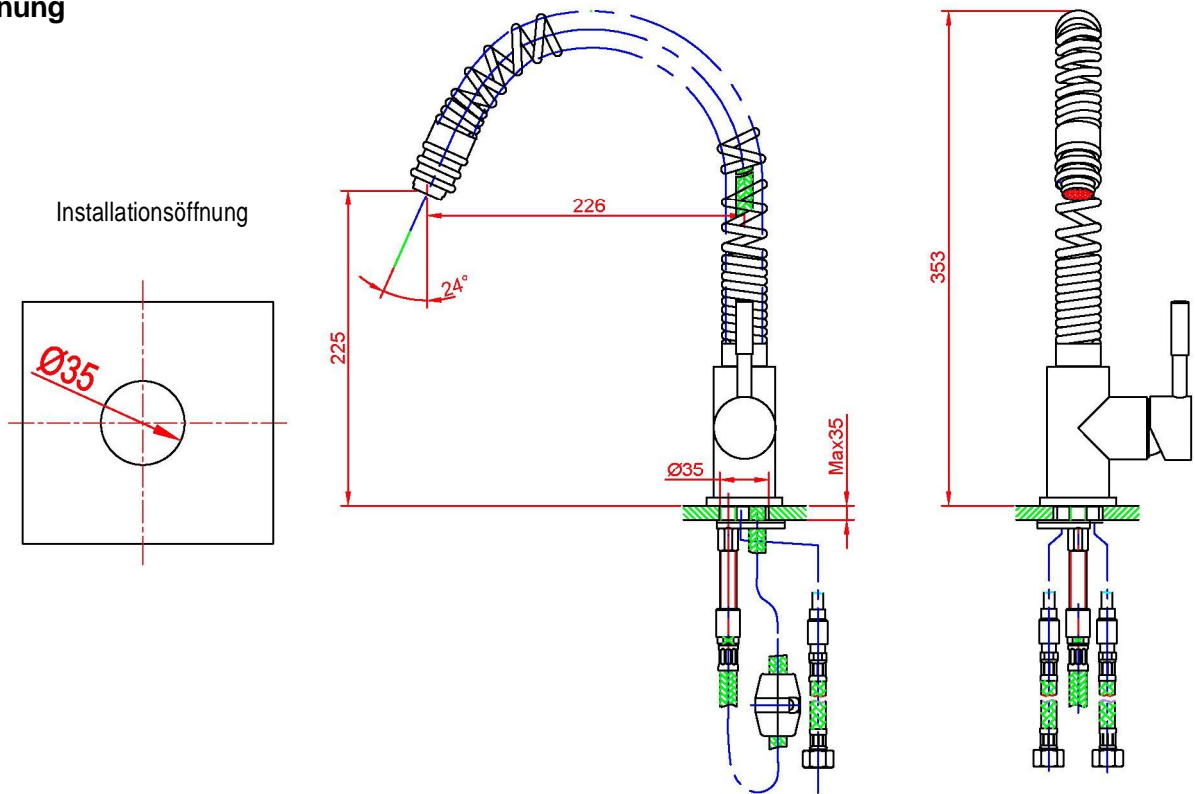
Montageanleitung

- Bitte, den Hauptkörper nicht auseinander nehmen, weil er im Herstellerwerk vor dem Versand bereits ordentlich zusammengebaut, geprüft und in Betrieb genommen wurde.
- Um die Verstopfung der Wasserbatterie zu vermeiden, spülen Sie die Wasseranschlussleitungen noch vor der Montage gründlich durch.
- Bei der Montage sorgen Sie für ordentliche Abdichtung aller Verbindungen und beheben Sie alle Leckagen.
- Wassernennndruck beträgt 0,05 – 1,0 MPa (gilt für kaltes sowie warmes Wasser), geeignet für Wassertemperatur von 4°C bis 90°C.
- Sorgen Sie für richtiges Anschließen der Wasseranschlussleitungen, d. h. beim Blick von vorne sollen sich Warmwasser links und Kaltwasser rechts befinden.



Nicht auseinander nehmen! Rohrleitun spülen!

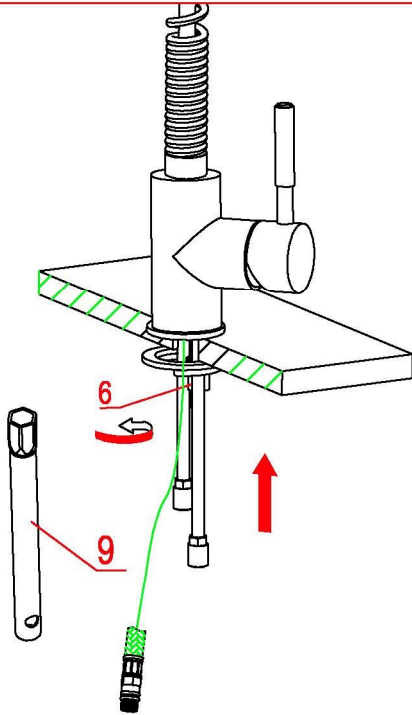
Maßzeichnung



Montageablauf

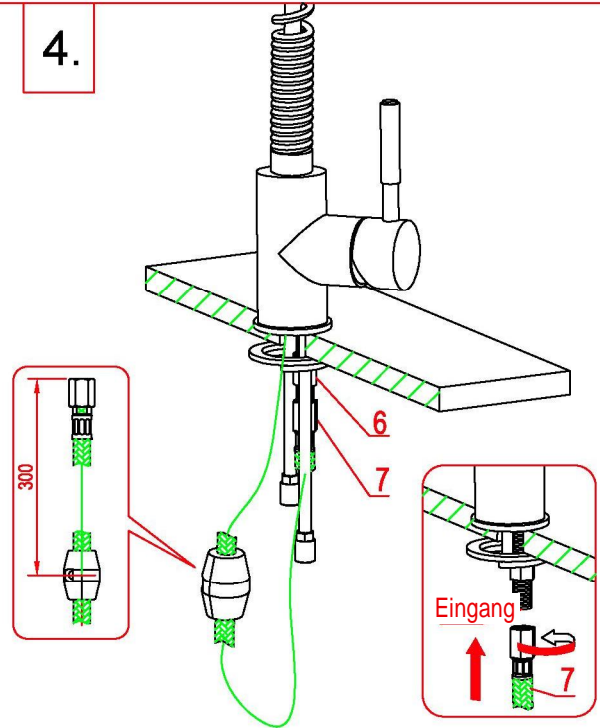
<p>1.</p>	<p>2.</p>
<p>1. Erstellen in der Spülbeckenplatte eine Öffnung mit $\varnothing 35$ mm und schrauben Sie die Sechskantenmutter (6) vom Hauptkörper (1) ab.</p>	<p>2. Setzen auf Hauptkörper (1) die Platte (2) und die Unterlegscheibe A (3) auf, und dann bringen Sie diese Baugruppe in die Installationsöffnung ein. Befestigen Sie die Batterie von unten zu der Installationsplatte mit Unterlegscheibe B(4), Dichtung mit 1 Loch (5) und Sechskantenmutter (6).</p>

3.



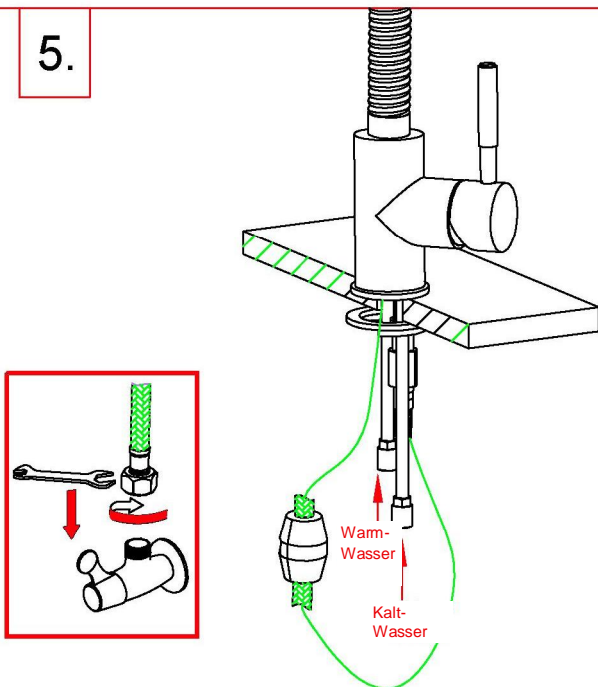
3. Nach Einstellung der Richtung des Hauptkörpers ziehen Sie die Sechskantenmutter (6) mit Schlüssel (9).

4.



3. Verbinden Sie flexiblen Schlauch zum Eingang des Hauptkörpers mit einem Schlüssel, befestigen Sie Gewicht und Anschlag (8) auf den flexiblen Schlauch.

5.

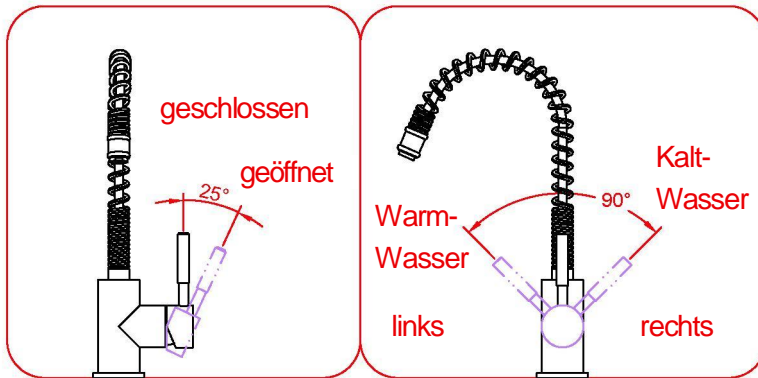


4. Zum Schluss verbinden Sie die Anschlussschläuche zu Eckventilen.

Verwendung der Wasserbatterie

Wie Bedienhebel zu verwenden ist:

1. Bewegen Sie den Hebel nach oben, um Wasser auslaufen lassen, oder nach unten, um Wasserlauf zu beenden.
2. Durch Drehen nach links wird die Wassertemperatur steigen, bei Bewegung in umgekehrter Richtung wird die Wassertemperatur sinken.



Reinigung und Pflege

Wenn Sie das Produkt reinigen und polieren wollen, verfahren Sie wie folgt:

1. Spülen Sie die Wasserbatterie mit klarem Wasser und trocknen Sie diese nur mit einem weichen Lappen.
 2. Eventuelle Schmutzpartikel entfernen Sie mit einem nicht aggressiven oder transparenten Glasreiniger.
 3. Verwenden Sie keine Reibmittel, Polierpasten, Schleifmittel, Papiertücher sowie keine Kratzer.
 4. Verwenden Sie keine sauren Reinigungsmittel, keine körnigen Mittel sowie keine Seife.
- Je nach Bedarf schrauben Sie Perlator aus, und reinigen Sie ihn.



Diese Montageanleitung dient nur als eine Grundinformation.
Wir behalten uns das Recht vor, die Anleitung zu ergänzen und zu revidieren.

Seriennummer: 80010110886